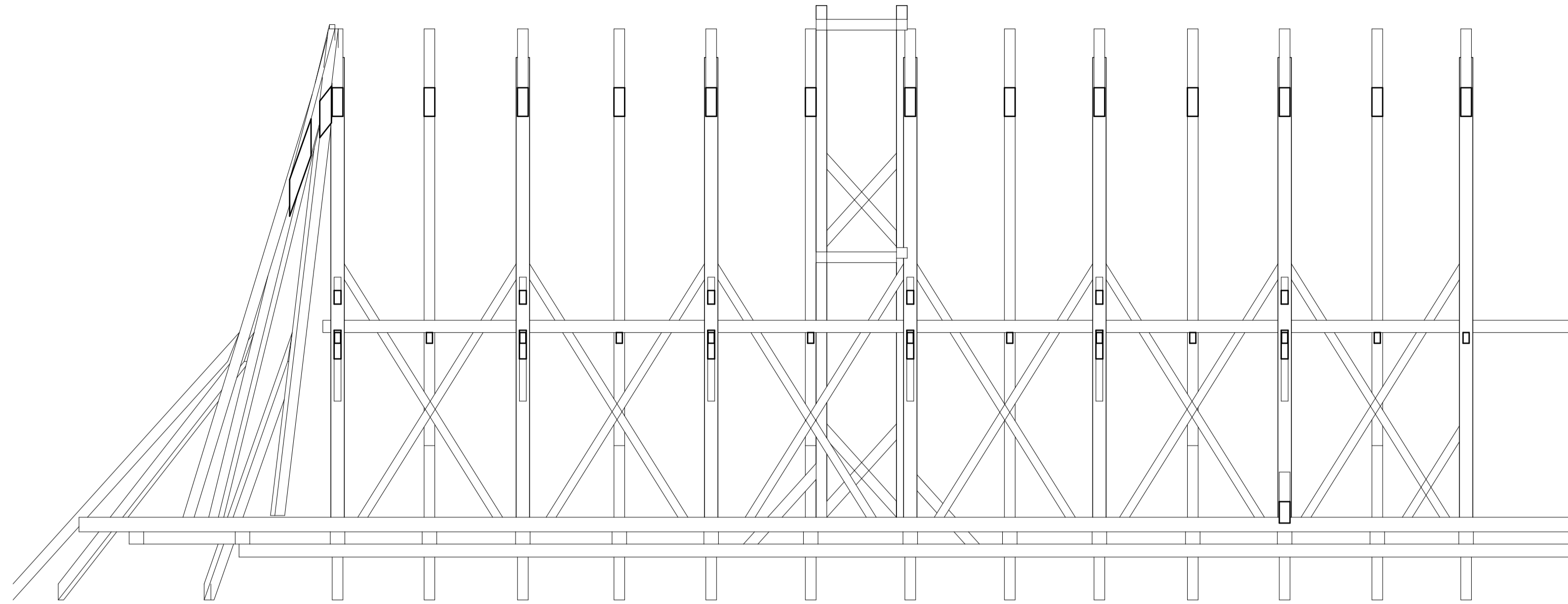
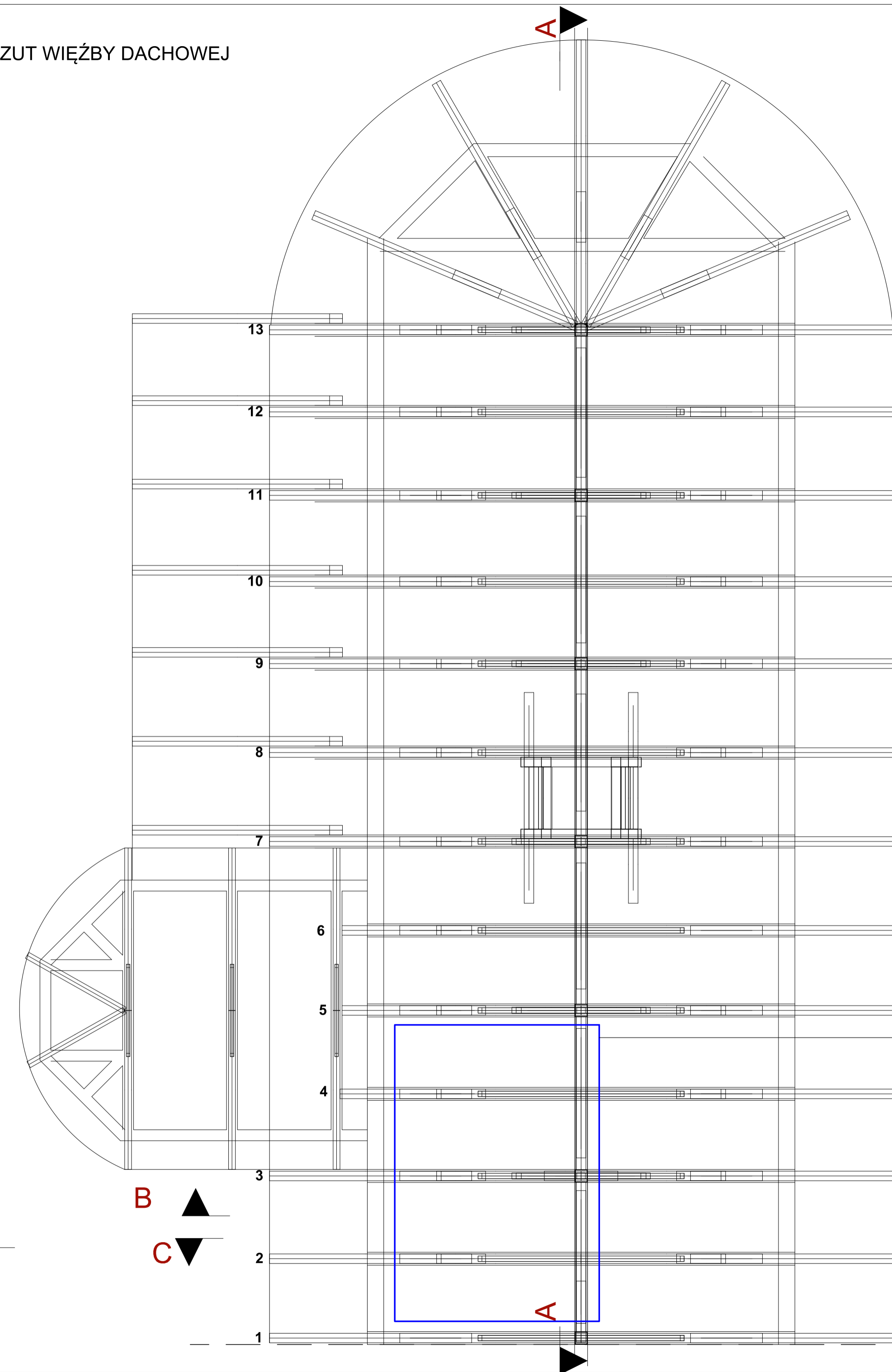


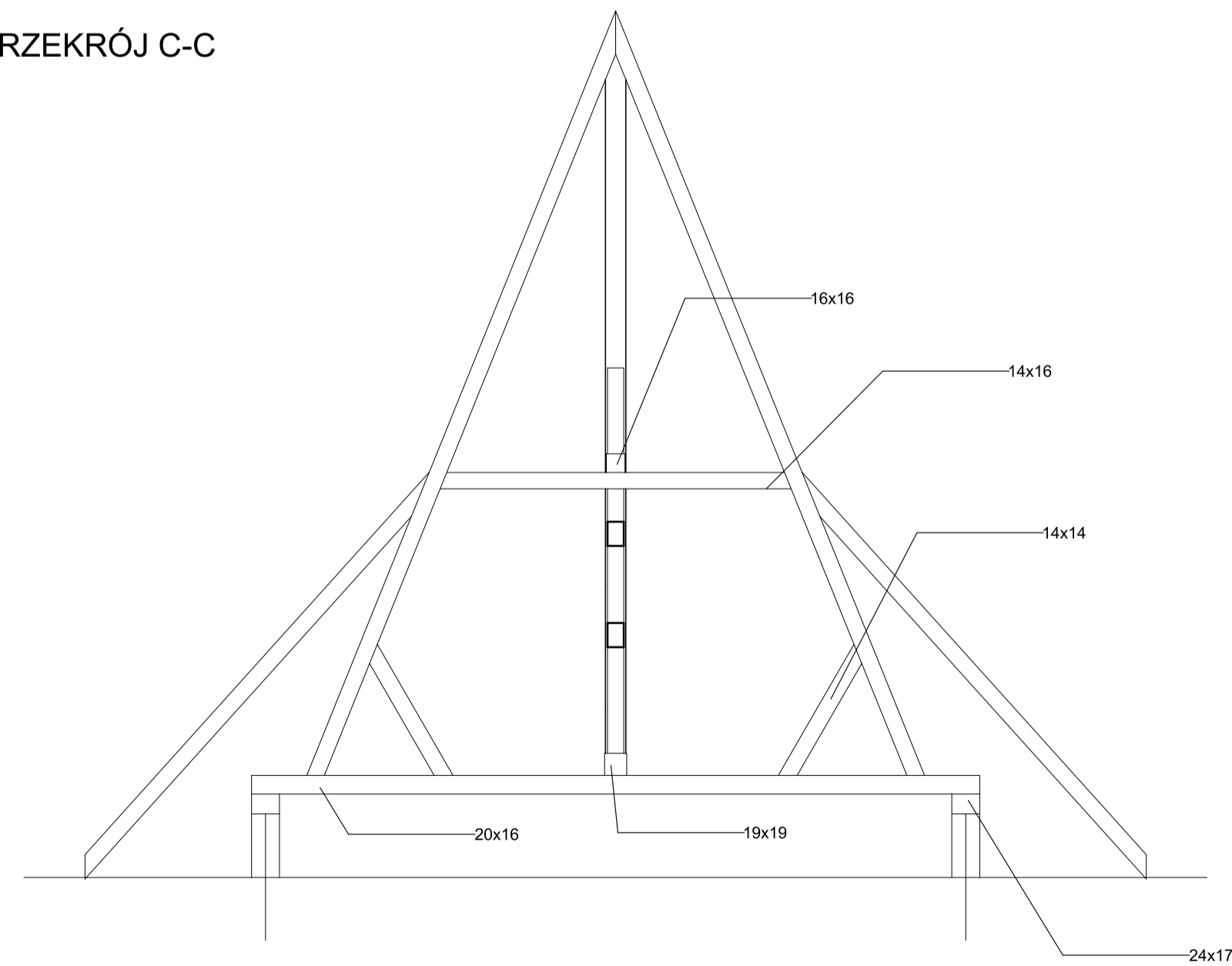
PRZEKRÓJ A-A



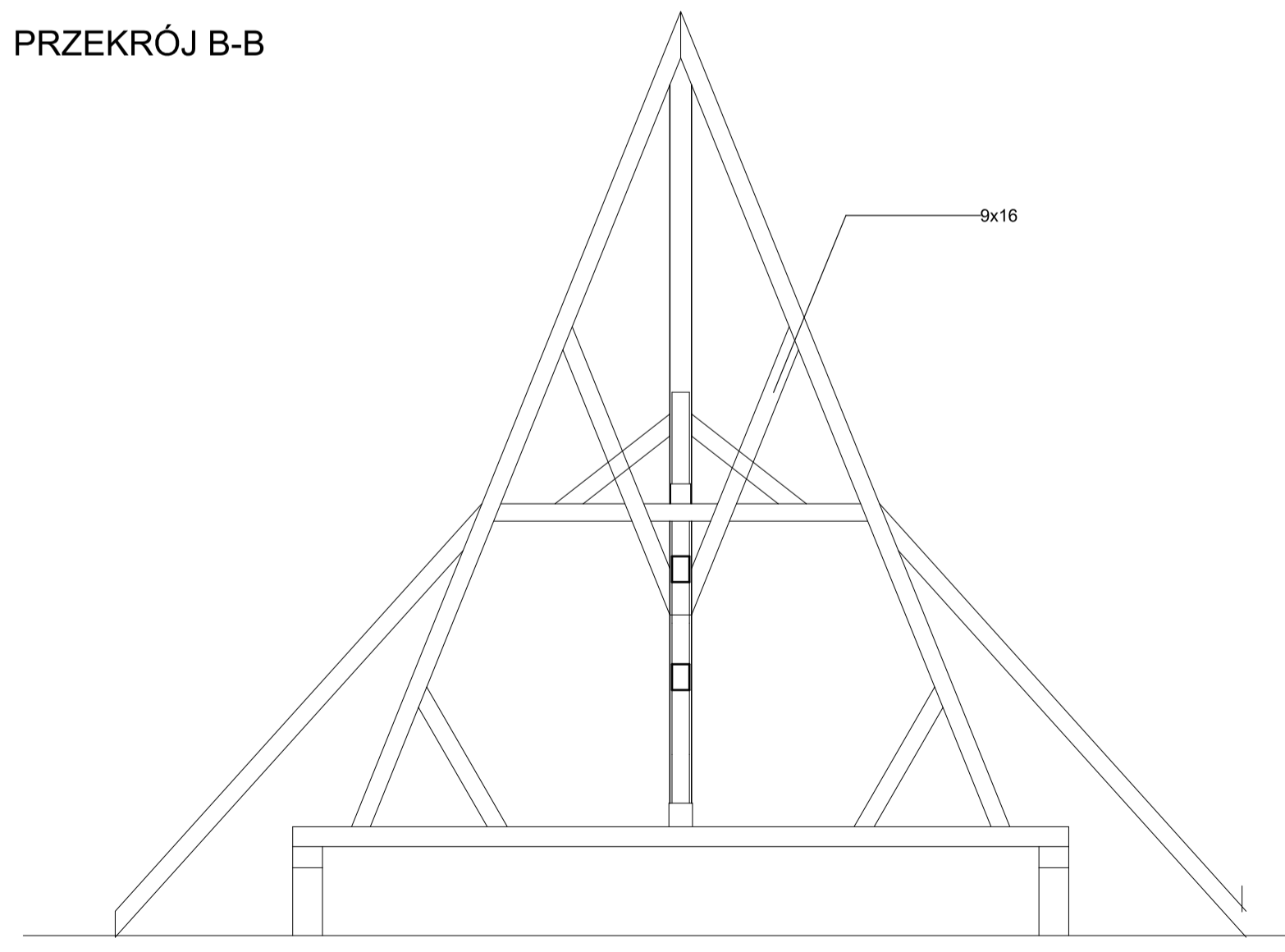
RZUT WIĘZBY DACHOWEJ



PRZEKRÓJ C-C



PRZEKRÓJ B-B



STAROSTWO POWIATOWE
w Myślenicach
32-400 Myślenice, ul. M. Reja 13

proponowana lokalizacja budy
dla nietoperzy
na poziomie podłogi

Inwentaryzacja:	
mgr inż. Marek Fijałkowski Uprawnienia budowlane do projektowania w specjalności konstrukcyjno-budowlanej w ograniczonym zakresie nr ewid. MAP/D142/POKb/15	
Opracowanie:	mgr inż. Elżbieta Faron
Nazwa: REMONT POSZYCIA DACHOWEGO OBIEKTU KOŚCIOŁA PW. ROZESŁANIA ŚWIĘTYCH APOSTOŁÓW W GRUSZOWIE	
Stadium:	Inwentaryzacja
Adres:	dz. ewid. nr 487, Gruszów, gmina Raciechowice, pow. myślenicki, woj. małopolskie
Investor:	Parafia rzymskokatolicka pw. Rozesłania Świętych Apostołów w Gruszowie Gruszów 136 32-414 Gruszów
Data:	2019.05
Skala:	1:50
Nr rys:	i-6
Nazwa rys.: SCHEMAT KONSTRUKCJI WIĘZBY DACH.	
Jednostka projektowa: F-PROJEKT mgr inż. Marek Fijałkowski, tel. 606 702 851 33-300 Nowy Sącz, ul. Słowacka 31	